

## Руководство пользователя

Введение

Начало работы

Открывание и зарядка

Установка приложения

Сопряжение и связь

Обнаружение рыбы

Порядок эксплуатации гидролокатора

Вход в систему

Начальный экран

Интеллектуальная обработка изображений Режим детализовки

Лодочный режим

Режим ледовой рыбалки

Меню

Календарь

Фотоаппарат

Погода

Заметки

Карта

История

Настройки

Совместимость

Схемы

Обслуживание

Технические характеристики

Устранение неисправностей

Контакты

Гарантия

Правовая информация

## Первое знакомство

Благодарим за покупку Deere и надеемся, что использование его будет таким же увлекательным, как и его создание!

Пожалуйста, уделите время и прочтите настоящую инструкцию, в которой содержатся важные сведения об использовании как устройства, так и приложения. Мы также добавили различные полезные примечания и подсказки, которые помогут лучше освоить Deere. В тексте вы обнаружите различные значки, которые предназначены для того, что привлечь внимание к различной информации:



*Таким значком обозначаются различные полезные подсказки по использованию Deere.*



*Таким значком обозначаются меры предосторожности и другая информация подобного уровня важности.*

[Вверх](#)

## Приступая к работе

Прежде, чем приступить к использованию, нужно ознакомиться с мерами предосторожности, которые изложены в отдельной брошюре. В этом разделе представлена пошаговая инструкция от распаковки до первого использования Deere для рыболовства. Для использования устройства также изучите схемы и примечания.

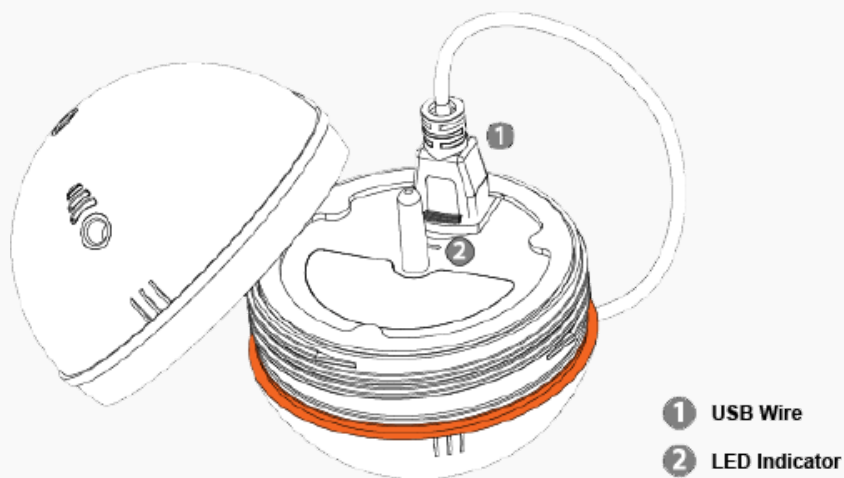


*Компания UAB непрерывно совершенствует Deere, поэтому изображения, приведенные в данном руководстве, могут несколько отличаться от внешнего вида прибора, но функциональность сохранена. Используйте также электронное руководство, которое прилагается к каждому обновлению мобильного приложения.*

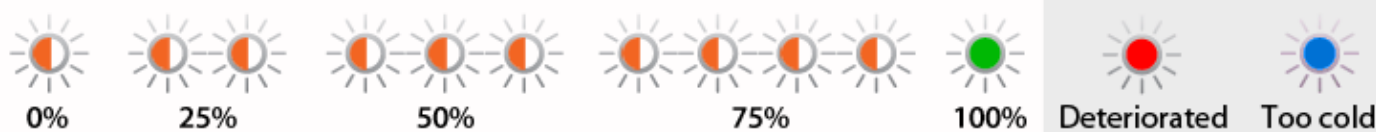
[Вверх](#)

## Открытие и Зарядка

1. Перед открытием убедитесь, что Ваш Deeper сухой.
2. Откройте гаджет, повернув верхнюю половину против часовой стрелки.
3. Подключите зарядное устройство с помощью кабеля.
4. Подключите зарядное устройство к сети или питанию Вашего автомобиля.
5. Частота мигания оранжевого индикатора, означает состояние заряда. Частота мигания относится к более высокому уровню заряда. Зарядка завершена, когда индикатор становится зеленым.



Литий-ионная батарея не заряжается при температуре ниже 3 ° C (37.4 ° F). Если индикатор светится синим цветом, это слишком холодно для зарядки Deeper.



**i** Deeper поставляется с незаряженным аккумулятором. Для обеспечения полной емкости аккумулятора, необходимо полностью зарядить аккумулятор перед первым использованием Deeper. Ожидаемое время зарядки составляет 2 часа. Литий-ионный аккумулятор можно заряжать в любое время без снижения срока его службы. Прерывание процедуры зарядки не приводит к повреждению аккумулятора. Напряжение зарядного устройства должна соответствовать данным, приведенным в таблице. Отключите зарядное устройство от сети питания, когда он не используется в течение длительного периода времени.

**i** Когда Deeper полной зарядки ожидаемый эксплуатационный время составляет до 4 часов при работе с 290 кГц (см. § 3.5 на стр. 10).

**x** С целью повышения срока службы аккумулятора Deeper, не оставляйте его незаряженным в течение длительного времени. Если Вы не используете Deeper, заряжайте его каждые 2 месяца.

**x** Литий-ионные батареи, используемые в Deeper, могут быть опасным, если используются не по назначению. Убедитесь, что Вы выполняете правила зарядки аккумулятора, предусмотренные в отдельном буклете.

Не заряжайте Deeper находясь на воде. Защитите зарядное устройство, двойной

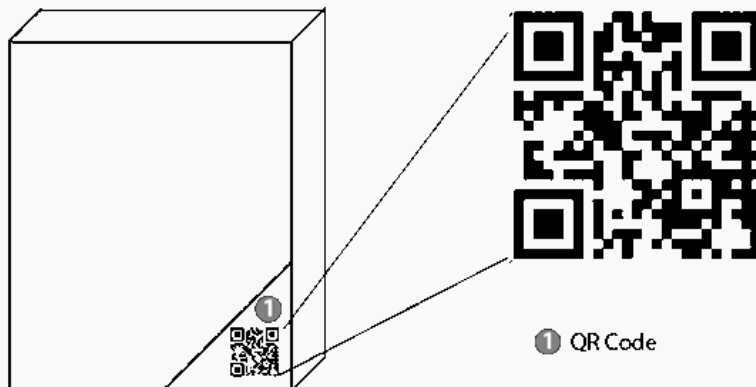


зарядное устройство USB, кабель микро-USB и порт зарядки микро USB от влаги.

[Вверх](#)

## Установка программ

1. Сканируйте QR-код, расположенный на упаковке или используйте Google Play и App Store для поиска приложений.
2. Установите приложение, следуя инструкциям на экране.



Если Вы не на месте рыбалки, но хотите испытать особенности вашего Deeper, просто перейдите в настройки и выберите «Попробуйте" "Try". Это позволит вам получить доступ к большинству из возможностей применения, демонстрации того, как появляется информация сонара Deeper.



См. [Совместимость](#).

[Вверх](#)

## Подключение

Перед первым использованием устройство Deeper должно быть сопряжено с мобильным устройством или планшетом:

1. Поставьте устройство Deeper на зарядку или погрузите его в воду, при этом оно должно включиться автоматически.
2. Войдите в настройки Bluetooth на мобильном устройстве и включите Bluetooth.
3. В настройках Bluetooth, чтобы установить сопряжение с гидролокатором и подключить его к мобильному устройству, выберите "Deeper". Расстояние до гидролокатора во время сопряжения не должно превышать 10 метров (36 футов).
4. После установки соединения вернитесь в приложение.

Сопряжение с устройством Deeper необходимо установить всего один раз. Однако, в некоторых устройствах после сопряжения может возникнуть необходимость соединиться отдельно.

Гидролокатор можно одновременно подключить только к одному устройству.

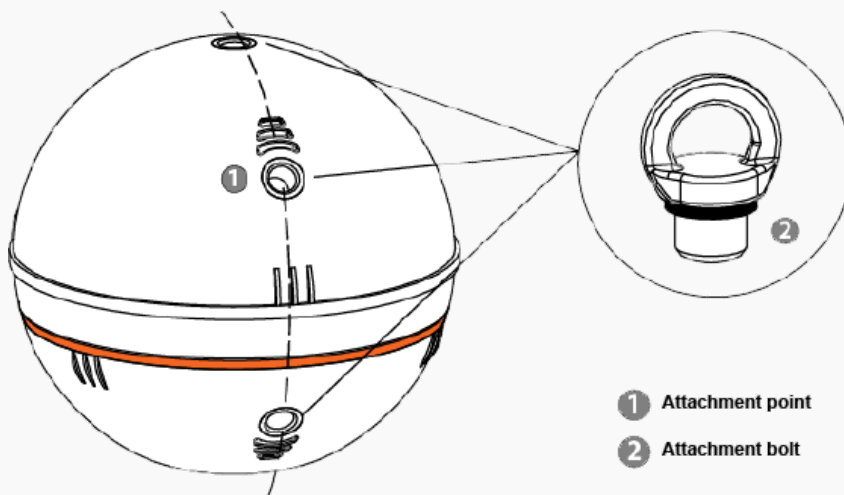


При нахождении в месте рыбной ловли перед погружением гидролокатора в воду прикрепите его к леске в соответствии с указаниями в разделе Обнаружение рыбы.

[Вверх](#)

## Эхолокация

1. **Перед рыбной ловлей проверьте плотность закрытия крышки. Для этого установите крышку гидролокатора на кожух, совмещая метки гидроизоляции, прокрутите винты против часовой стрелки до проскальзывания и затем закрутите их по часовой стрелке. Плотно закручивая винты, следите за тем, чтобы метки гидроизоляции были совмещены точно, как показано на рисунке.**



- 1 Attachment point
- 2 Attachment bolt

2. Закрутите крепежный винт в удобное место крепления. При рыбной ловле с причала закрутите его в среднее отверстие. Используйте нижнее отверстие при рыбной ловле с берега. При неправильном использовании крепежных винтов гидролокатор будет перекошен, что вызовет проблемы со связью.
3. Надежно закрепите леску к вставленного винта крепления.
4. Бросьте подключенное устройство в желаемое место.
5. Запустите программу и начинайте эхолокацию.
6. Подвигайте устройством для осмотра или держите неподвижным в течение мониторинга рыбы.



Подключите устройство только к достаточно сильной леске и используйте соответствующий, правильно завязанный узел. Также убедитесь, что ваша леска сможет выдержать вес Deeper. В противном случае, Вы рискуете потерять устройство, повредить оборудование, чье-то имущество, или даже травмироваться.

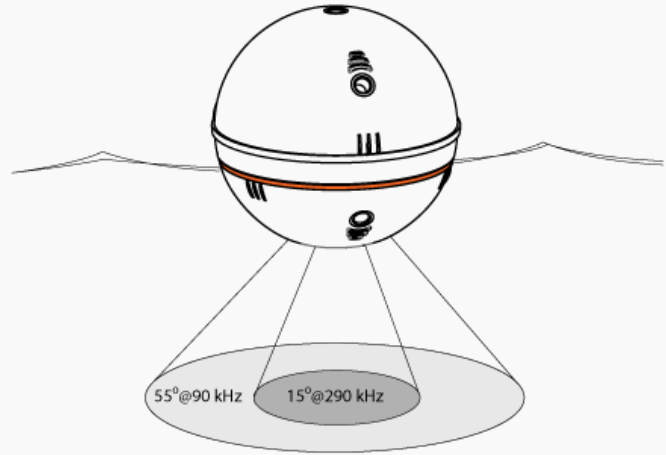


Когда устройство на воде, убедитесь, что он легко скользит на поверхности, тяжелой стороной вниз, так как это важно для наиболее точной работы гидролокатора.

[Вверх](#)

## Принцип работы сонара

1. Деерер может работать на двух разных частотах (двухлучевой). Точный узкий луч ( $15^\circ @ 290\text{kHz}$ ) используется для высокой точности поиска рыбы, структура дна. Широкий луч ( $55^\circ @ 90\text{kHz}$ ) предоставляет широкую область поиска для рыбы, приманки рыбы и структуры дна.



Лучше всего использовать низкую частоту (90 кГц), чтобы выяснить, положение рыбы и переключиться на высокую частоту (290 кГц), чтобы получить более точную информацию о положении рыбы или структуру дна.



По умолчанию Деерер настроен на высокую частоту (290 кГц), которая предназначена для лучшей производительности и продления работы батареи.

[Вверх](#)

## Login

В начале использования приложения Деерер откроется экран авторизации Деерер. На этом экране нужно зарегистрироваться (при первом использовании) или выполнить вход (для существующего пользователя). После ввода регистрационных данных и регистрации или входа в систему можно приступить к использованию приложения Деерер.

Create an account:

Full name

Email

Password

Repeat password

Register

Or sign in with following accounts:



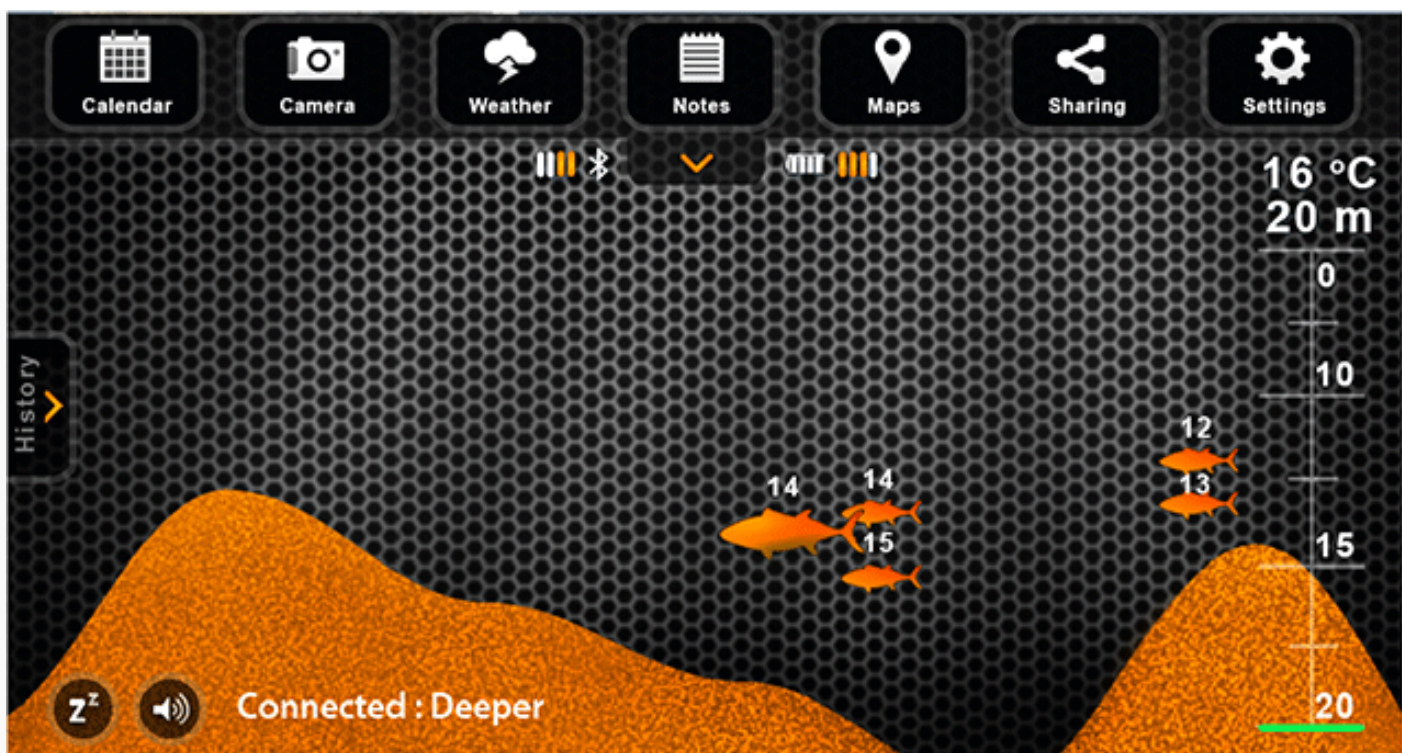
[Terms and Conditions](#)



*Некоторые детали интерфейса могут отличаться для различных смартфонов или планшетов.*

[Вверх](#)

*Главный Экран*



Значок связи с Bluetooth



Уровень заряда батареи устройства Deeper



Отображение/скрытие панели меню



Глубина и температура воды в текущем положении гидролокатора



Глубина положения рыбы



Самонастраивающаяся шкала глубин



Положение рыбы и её относительный размер



Днище



Открытие быстрых настроек



Переключение устройства в спящий режим низкого энергопотребления и обратно



Отключение/включение звуковых оповещений



Состояние устройства

На главном экране отображаются интерпретированные данные сонара. В верхней части экрана отображается физическая поверхность воды в непосредственной



близости от Deeper. В нижней части экрана-глубина воды.

Сонар отражает только то, что под ним. Правая сторона экрана отражает позднюю информацию сканирования. Каждый раз, когда проводится новое сканирование, вид прокручивается влево.

Приложение хранит историю гидролокационных замеров, которую можно посмотреть, нажав на кнопку истории. Экран с историей замеров можно прокрутить вручную. Он дает обзор всей информации, которая была получена во время использования виджета Обнаружения рыб. Теперь Deeper сохраняет неограниченный объем гидролокационных данных, которые доступны в любой момент.

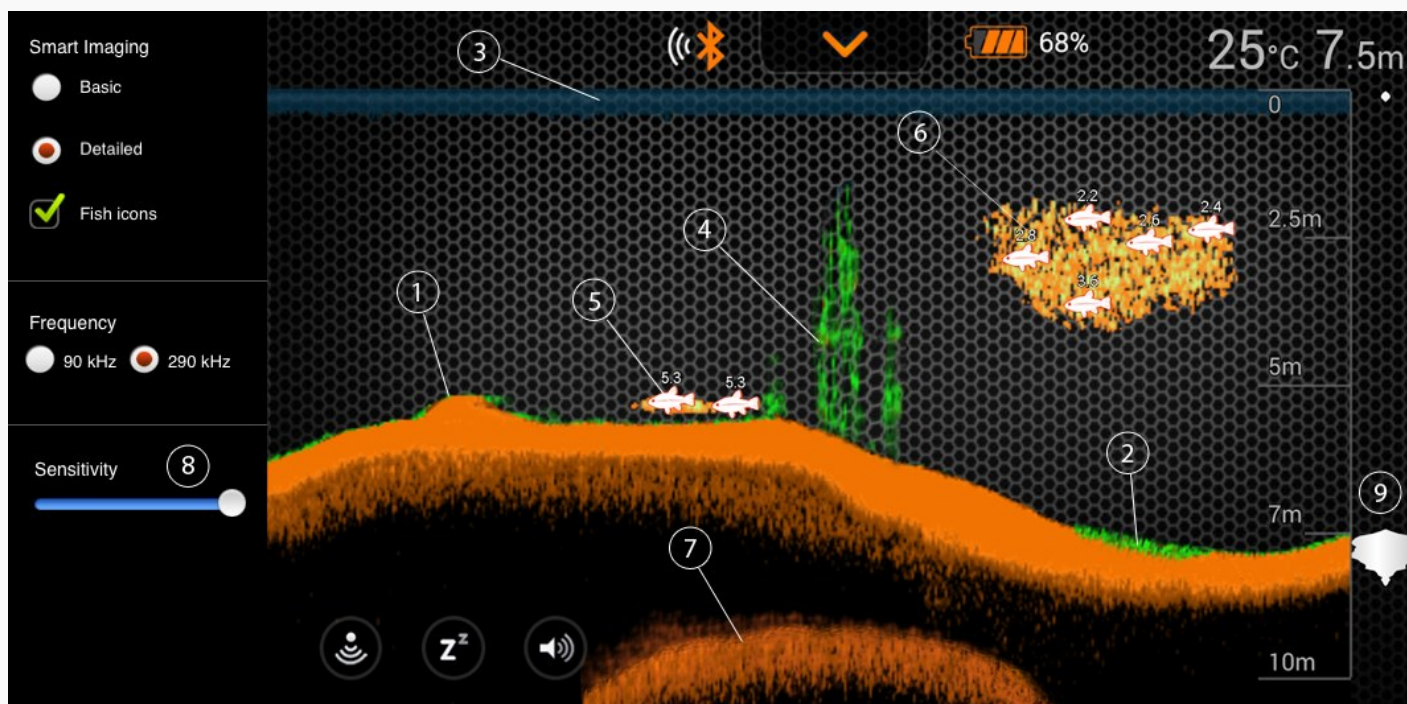
У приложения тоже есть звуковые оповещения. Приложение выдает их в соответствии с пользовательскими настройками при изменении глубины или обнаружении рыбы устройством Deeper. Звуковые оповещения можно отключить кнопкой отключения звука (mute). Световой индикатор при получении пакетов данных мигает зеленым.



Звуковые оповещения могут служить сигналом о появлении новой рыбы при стационарном использовании устройства. Кроме того, при передвижении на лодке, чтобы не сесть на мель можно установить сигнал минимальной глубины. Однако, данную функцию рекомендуется использовать лишь как дополнительную меру предосторожности.

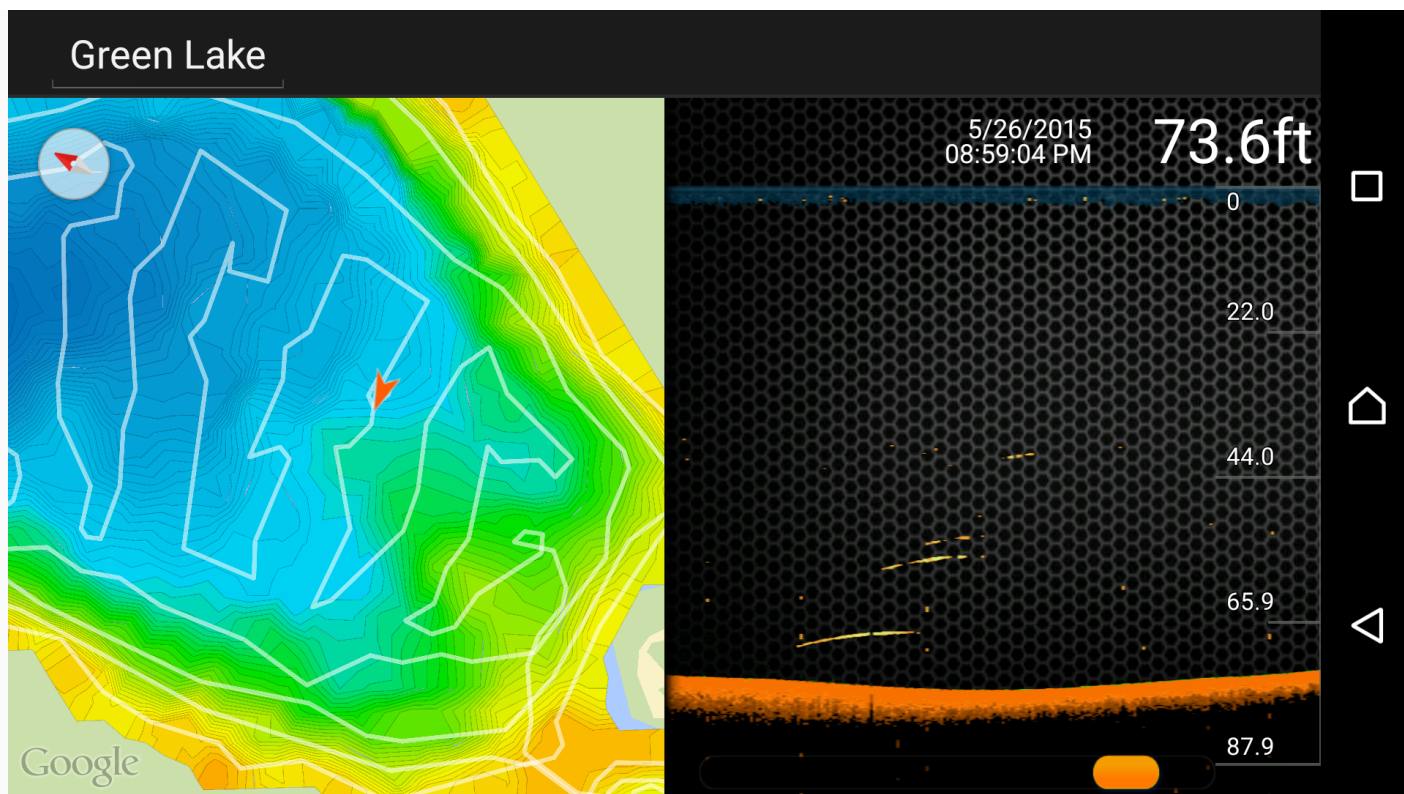
[Вверх](#)

### Режим отображения: детальный режим



1. Виджет Smart Fishfinder устройства Deeper помогает определить, твердое дно или мягкое. При отражении ультразвуковых волн гидролокатора от дна, твердое дно даст более мощный сигнал, чем мягкое дно. На экране смартфона или планшета отраженные волны гидролокатора будут показаны: оранжевым (твердое дно), коричневым (средней плотности) и черным (самое мягкое дно).
2. Дно водоема всегда дает самый мощный отраженный сигнал, поэтому оно всегда будет иметь самый яркий цвет. Дно представляет собой непрерывную ярко окрашенную линию, проходящую по нижней части экрана.
3. Высоко чувствительный сонар и алгоритмы программного обеспечения позволяют определить растения на дне водоёма. Информация о растениях отображается зеленым цветом.
4. Вдоль внешней границы экрана вы увидите границу поверхности воды, отображающуюся синей линией и яркие цветовые точки - помехи, которые могут быть вызваны волнами или другими препятствиями на поверхности воды.
5. Эхолот Deeper располагает новейшей технологией интерпретации сигналов. Он отображает рыбу, структура дна и термоклин. Большие стаи рыбы или предметы близкие к дну могут повлиять на показания глубины водоёма.
6. Значок рыбы позволяет обнаруживать рыбу при просмотре текущих данных гидролокации или при комбинировании символа рыбы с текущими данными гидролокации. Значки рыб отображаются в трех размерах. Классификация рыб зависит от различных характеристик, вес рыбы лишь одна из них, поэтому размер значка рыбы не всегда соответствует её размеру. Если требуется увидеть реальный размер рыбы, выберите "Detailed Smart Imaging" и снимите флажок "Fish Icons". В этом случае можно увидеть довольно точный размер рыбы, но при этом её сложнее распознать.
7. Прибор ясно отображает стаи рыбы в виде облаков различных форм и размеров, в зависимости от количества рыбы и скорости лодки.
8. При отражении ультразвуковых волн гидролокатора от дна, твердое дно даст более мощный сигнал, чем мягкое дно. Также могут отображаться повторно отраженные между дном и поверхностью воды волны гидролокатора. Твердое дно даст мощную повторно отраженную волну, тогда как мягкое дно даст очень слабую повторно отраженную волну или не даст её вовсе.
9. Контроль чувствительности позволяет изменять количество деталей отображаемых на дисплее смартфона или планшета, а также управлять частотой сонара. Увеличение чувствительности повышает количество отражённых сигналов от маленькой рыбы и плавающего в воде мусора. При рыбалке на чистой воде или на больших глубинах повышение чувствительности позволяет увидеть слабые отражённые сигналы, которые могут быть весьма интересны. Понижение чувствительности снижает помехи, которые могут возникать в мутных водоёмах. При чрезмерном снижении чувствительности с дисплея может пропасть большое количество отражённых сигналов, включая сигналы от рыб.

[Вверх](#)

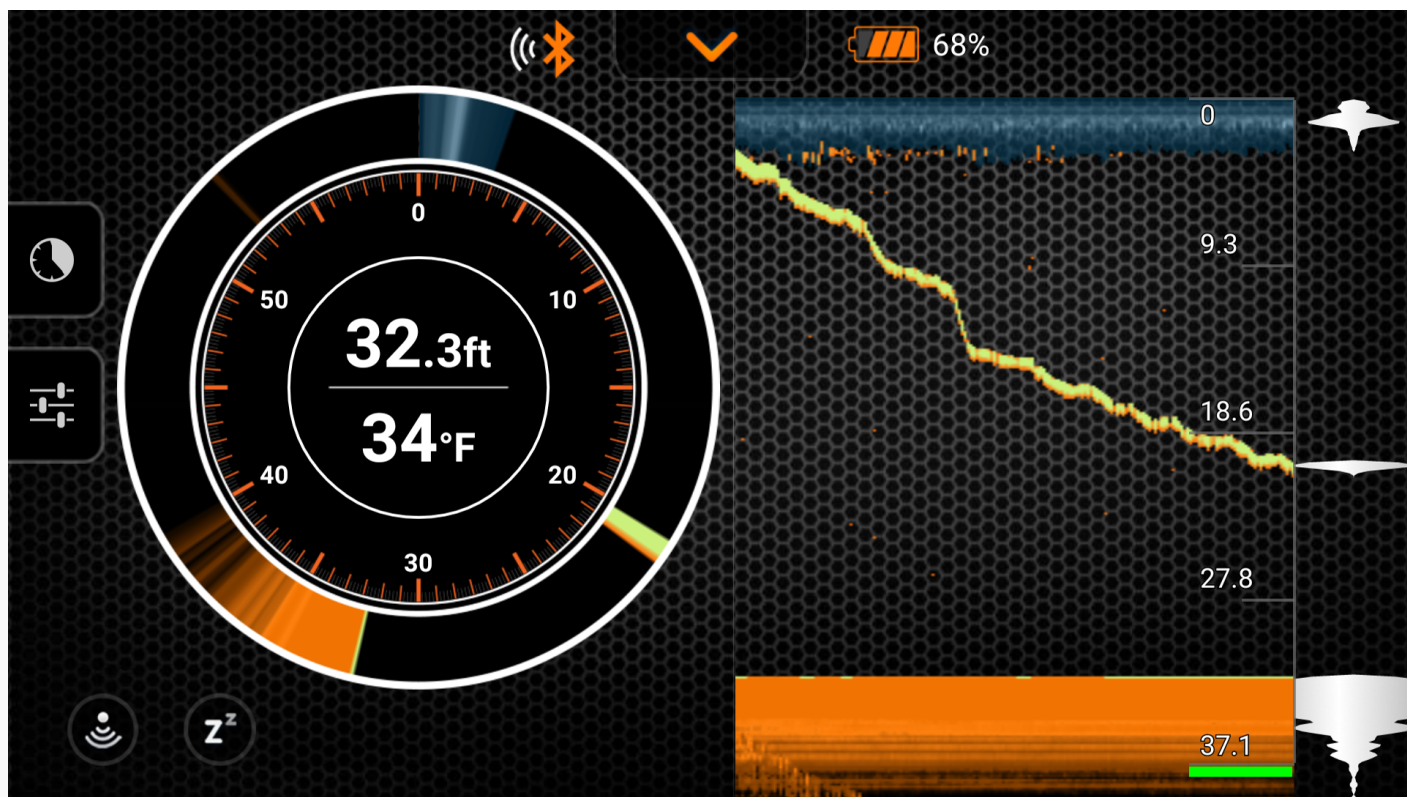


*Глубже умный эхолот позволяет создавать батиметрические карты любимых рыбацких мест. При работе в режиме Boat, глубже мгновенно подключается к GPS на вашем смартфоне или планшете и создает пользовательские, в режиме реального времени батиметрические карты прямо на экране. Эти карты могут быть сохранены и доступны позже через функцию истории.*

- 1. Чтобы использовать эту функцию, включите режим судно, расположенное в верхней строке меню в основном поле Настройки.*
- 2. Функция Mapping позволяет мгновенно отслеживать нижнюю деталь контура, глубины, и найдите лучшие районы промысла.*
- 3. Белые линии указывает GPS запись, в то время как те, красочные изобразить изобаты (кривые глубина). Таким образом, легко идентифицировать различные глубины в соответствии с отображаемыми на устройстве цвета.*
- 4. Для того, чтобы получить доступ неограниченное данные записей изображений гидролокатора и батиметрические журналов карте вы можете найти его через функцию истории, расположенный на верхней панели меню.*
- 5. Все данных сонара хранятся и удобно представлены в одном месте, так что это не займет много времени, чтобы найти то, что вам нужно.*

[Вверх](#)

***Лед Рыбалка (Sonar + Flasher)***



*Глубже функция Ice Fishing позволяет традиционные взгляды Flasher Экран подледная рыбалка контролировать условия ниже льду. Режим Амплитуда Сфера участки глубину и интенсивность отраженного сигнала и отображает изображение жить деятельности ниже датчика, что позволяет блок даже отслеживать движение мельчайших приманку или наживку.*

- 1. Чтобы использовать эту функцию, включите режим Ice Fishing находится в основном поле Настройки.*
- 2. Сплит функция экрана позволяет рыболовам видеть регулярные и подледная рыбалка режимы Flasher на одном экране.*
- 3. Кроме того интегрирован Амплитуда режим Сфера участки глубину и интенсивность отраженного сигнала, отображается живое изображение активности ниже датчика, так что вы можете отслеживать движение.*
- 4. Режим Split Screen позволяет рыбаку выводить на один экран обычный режим и режим Ice Fishing Flasher. Таким образом, вы одновременно можете просматривать контур и структуру дна, видеть рыб и свою наживку в реальном времени.*
- 5. Функция масштабирования позволяет увеличить вид области, которую Вы выбираете на вертикальный индикатор для лучшего отслеживания в режиме реального времени Вашего приманки и добычей. Увеличенная вид будет показано в правой части экрана между двумя красными линиями.*
- 6. После того, как лед-Flasher на пучке автоматически устанавливается на 290 кГц (15 °) частоты, что обеспечивает высокой точности возвращения приманки, рыбы и нижним профилем.*

[Вверх](#)

**Меню**



*Меню главного экрана позволяет получить доступ к различным возможностям применения, как указано ниже:*

- *Календарь показывает цикл месяца и активности клева на выбранном участке.*
- *Функция камеры позволяет делать фотографии вашего улова не выходя из программы.*
- *Погода, отражает текущие погодные условия и прогноз для выбранного участка.*
- *Заметки дают возможность вести иллюстрированный журнал рыбной ловли.*
- *Карта показывает ваше текущее местоположение и поможет найти и управлять рыбными местами.*
- *Виджет История дает возможность просмотра собранных данных и карт вне сети.*
- *Настройки позволяют изменять настройки программы и устройства.*

[Вверх](#)

**Календарь**



Календарь содержит информацию об уровнях активности клева и лунных фаз для выбранного участка. Уровень активности клева на каждый день месяца представлен оранжевыми колямы. Нажав на конкретный день в календаре, можно увидеть уровни активности рыбы почасово. Чем выше уровень активности, тем выше шансы успешного порыбачить.

Календарь на мобильном устройстве с функцией GPS отображает сведения о текущем местоположении. Просмотреть данные об активности рыбы в определенном месте можно с помощью поля поиска либо выбрав место рыбной ловли из ранее сохраненного списка мест. В этот список можно добавить местоположение, которое отображается в настоящий момент.

Местоположение, добавленное через Календарь, появится также на Карте и будет классифицировано как место рыбной ловли.



Поиск Местоположение



Список месторасположений



Добавить месторасположение

[Вверх](#)

Камера



*Функция камеры позволяет делать фотографии не выходя из программы и хранить фото вместе с комментариями. Просто нажмите на значок затвора, чтобы делать фотографии. Вспышка может быть выключен или включен, нажав его значок.*

*После того как Вы сделали снимок, появится экран, где вы можете добавить заголовок, описание и сделать сохранение. Вы также можете делать дополнительные фотографии, нажав на значок камеры или удалить предыдущие фотографии этой записи.*

*Публикация фото появятся в примечаниях вместе с названием, комментариями, дата и погодными условиями, при которых была сделана фотография. Запись фото будет также включать положения, в котором оно было сделано, если Вы используете GPS с поддержкой мобильного устройства или планшета.*



*Сделать снимок*



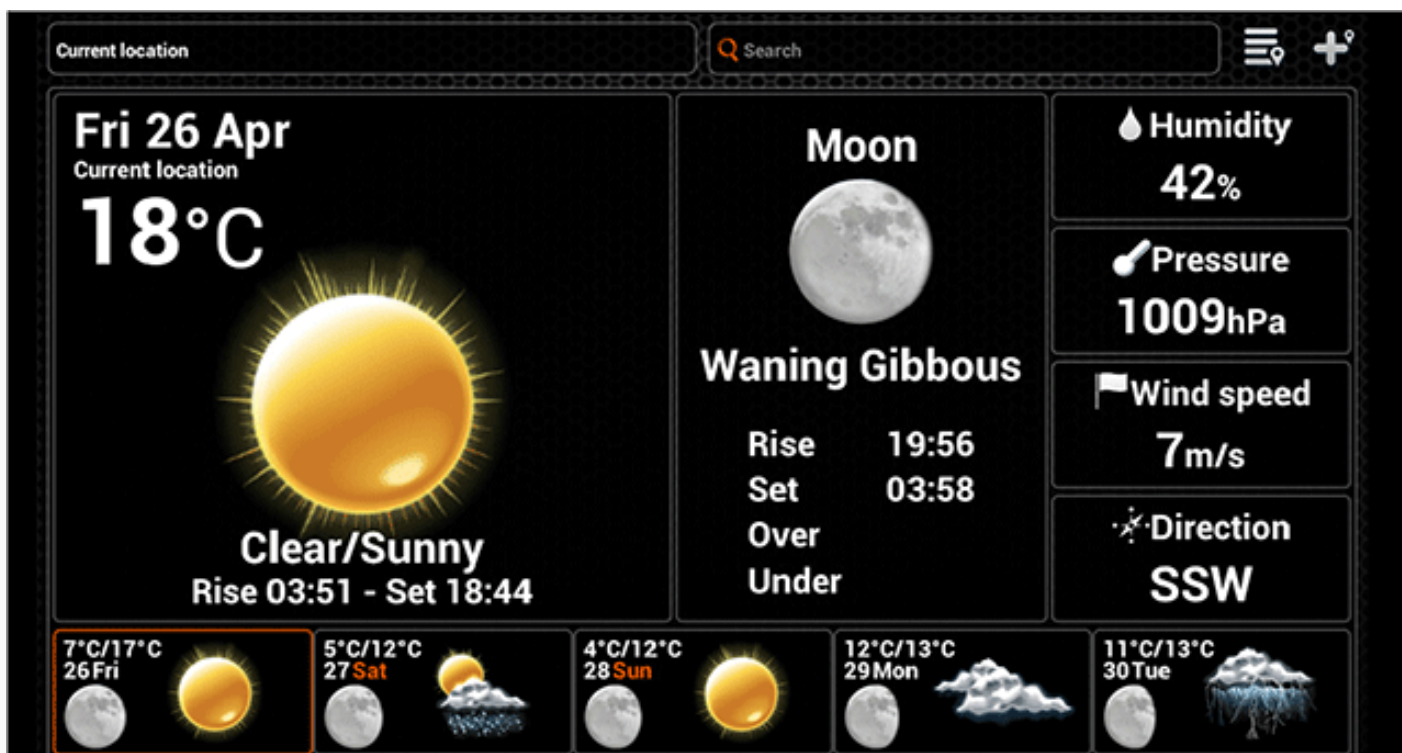
*Включить / Выключить  
вспышку*



*Вы можете делиться фото в соц. сетях, с помощью доступа к ним через Заметки*

[Вверх](#)

**Погода**



Функция Погода, предоставляет вам текущие погодные условия и прогноз на определенной локации, вместе с другой полезной информацией, такой как время восхода и заката солнца и луны. На планшетных устройствах, Вы можете также получить доступ к детальному прогноза на определенный день, щелкнув по нему.

Виджет Погода на мобильном устройстве с функцией GPS отобразит информацию о погодных условиях текущего местоположения. Посмотреть погоду в определенном месте можно с помощью поля поиска либо выбрав место погодных условий из ранее сохраненного списка мест. В этот список можно добавить местоположение, которое отображается в настоящий момент.

Места, которые были добавлены с помощью календаря также появятся на карте и будут классифицироваться как погодные места.



Поиск Местоположение



Список месторасположений

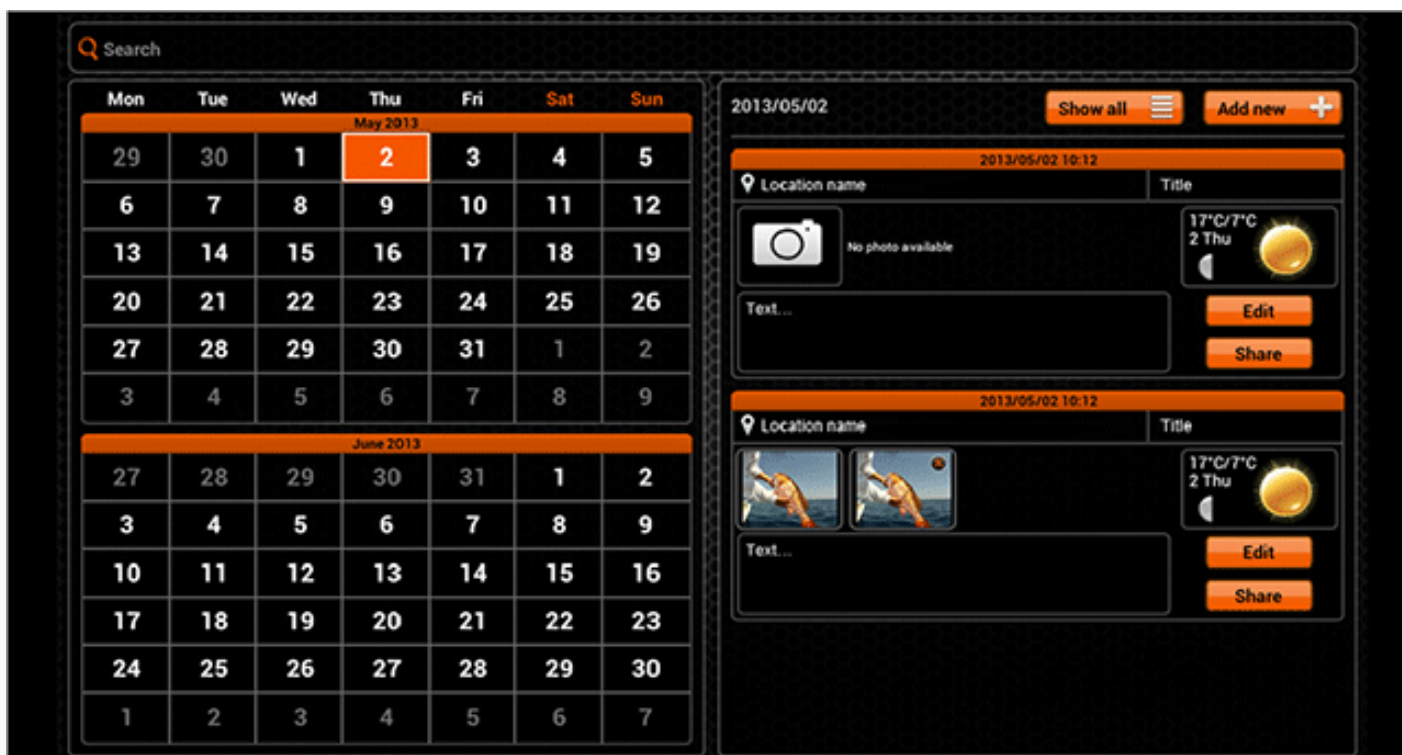


Добавить месторасположение

[Вверх](#)

Заметки





Виджет Заметки позволяет вести журнал записей о рыбной ловле, которые для удобства показываются в календаре. Дни, в которых есть записи, отображаются оранжевым. Нажатием на определенный день можно просмотреть сохраненные в нем записи или добавить новые. Увидеть все записи, относящиеся к одному дню, можно с помощью прокрутки.

При формировании новой записи, Вы можете добавить название, комментарии и делать фотографии, нажав на значок камеры. Запись заметки, также включает в себя погодные условия в течение которых внесена запись и расположение, если у вас есть мобильное устройство с GPS.

Вы можете просмотреть список всех ваших заметок, где можно редактировать запись или поделиться им в социальных сетях, нажав на кнопки рядом с ним. Запись может быть удален при редактировании.



Список Заметки (планшет)



Добавить запись (планшет)



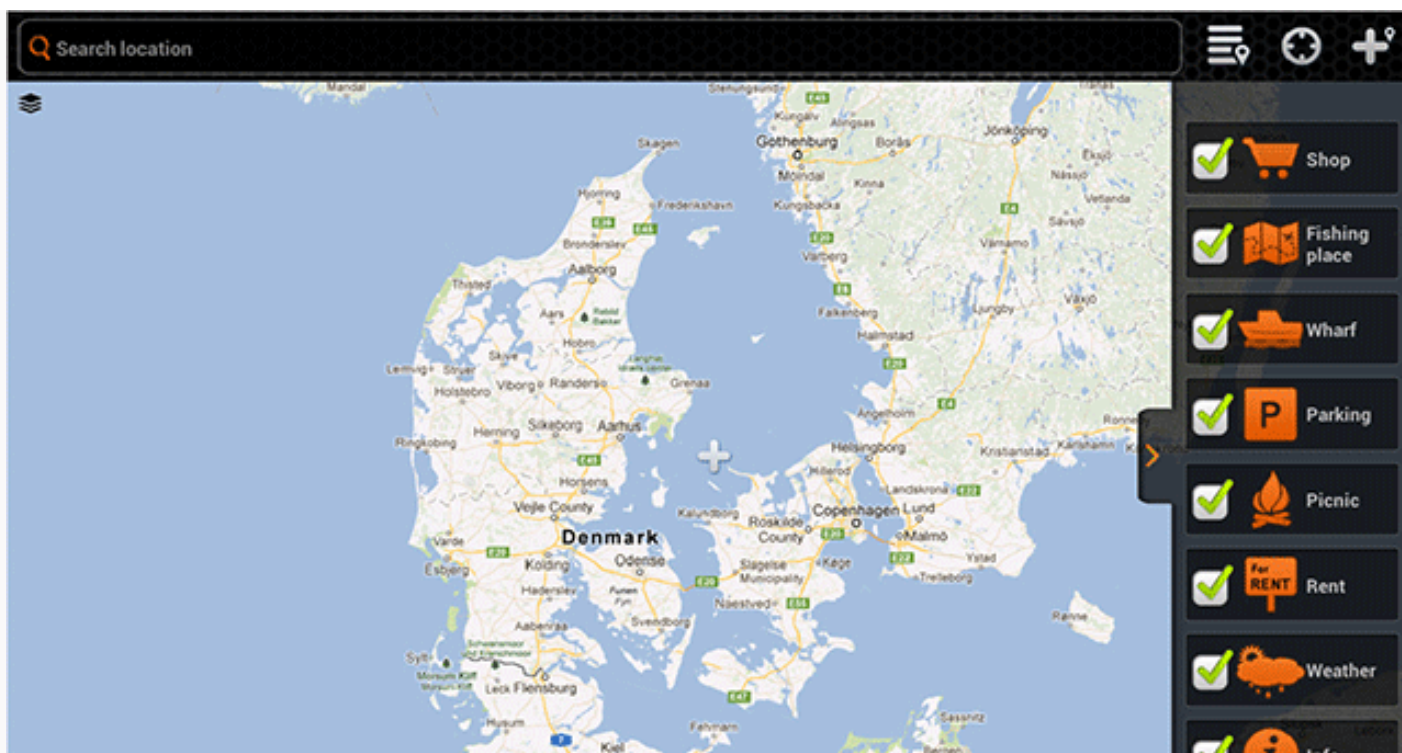
Добавить запись (смартфон)



Список Заметки (смартфон)

[Вверх](#)

Карта



*Google и логотип Google являются зарегистрированными торговыми марками компании Google Inc, и используются с разрешения.*

*На мобильном устройстве с поддержкой GPS, Карта откроется показывая ваше текущее местоположение. Вы можете исследовать ее для планирования различных точек интереса, с масштабированием, используя обычные сенсорные жесты. Если вы заблудились на карте, вы всегда можете центрировать карту, относительно вашего текущего местоположения. Вы также можете переключаться между картой и видом со спутника, нажав на иконку слева от карты.*

*Вы можете искать новые места с помощью поля поиска или можете выбрать из списка ранее добавлено место. Эти места разбиты на категории по типу, которые Вы можете выбрать каждый раз при добавлении нового местоположения. Вы можете выбирать типы, показанные на карте, нажав на стрелку в правой части карты и снять выделение с тех, которые вы хотели бы скрыть.*



*Поиск Местоположений*



*Список месторасположений*



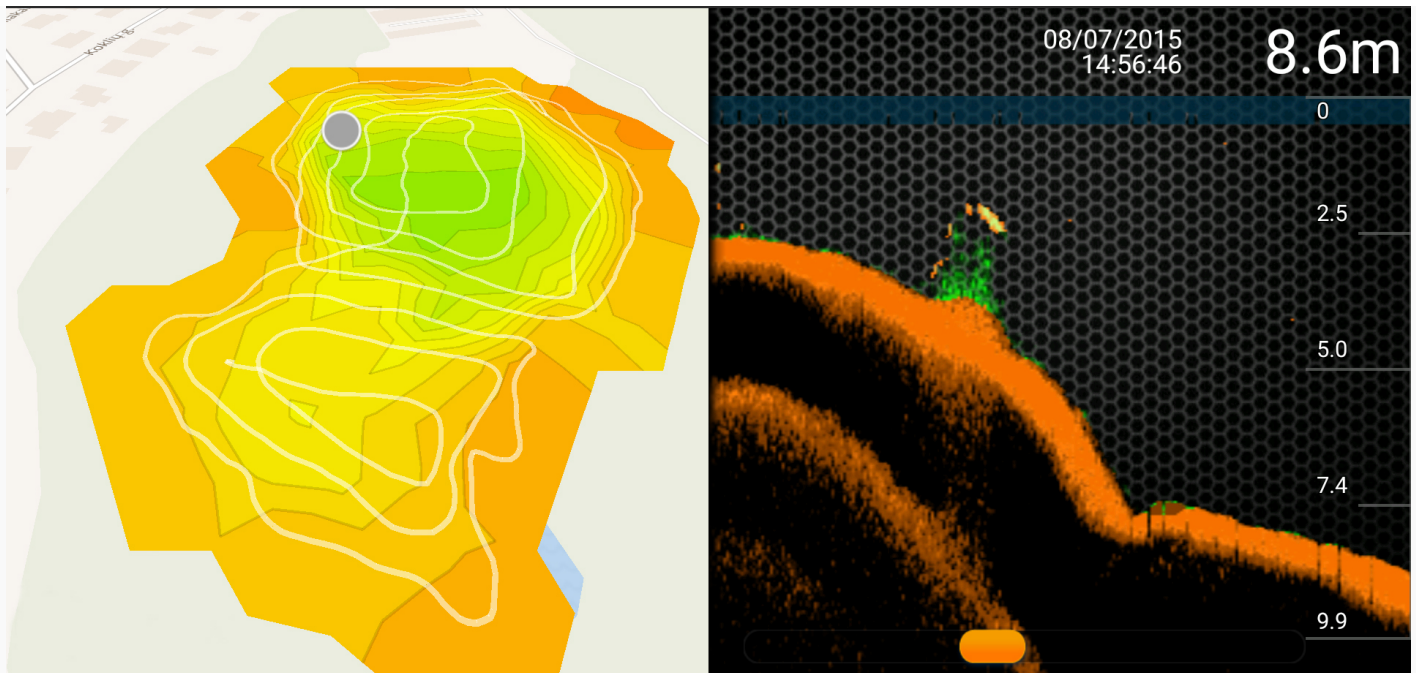
*Текущее месторасположение*



*Добавить месторасположение*

[Вверх](#)

**История**



Виджет История дает возможность просмотра собранных данных и карт вне сети.

Вы можете пролистать все записи, чтобы проверить созданные ранее батиметрические карты. Каждую запись можно прокрутить от начала до конца. Можно узнать точное время и дату записи, а также глубины, значки наличия рыб и т. д.

Каждую из записей можно переименовать, нажав на кнопку *Edit* (правка) с правой стороны экрана и введя новое название или комментарий. Чтобы удалить записи, нужно нажать на кнопку *Select* (выбор), которая располагается вверху справа, выбрать нужную запись и нажать кнопку *Delete* (удаление) внизу слева на экране.



Сделать снимок

[Вверх](#)

## Настройки

Настройки позволяют сконфигурировать приложение Deeper для более удобного использования.



### ОБЩИЕ СВЕДЕНИЯ

- Опция *Language* (язык) позволяет выбрать нужный язык из доступных в приложении.
- Опция *Units* (единицы измерения) позволяет изменить единицы измерения глубины и температуры. Можно выбрать *Metric* (метрические единицы) (м, °C), *Imperial* (британская система единиц) (футы, °F) и *Fathom* (морская система единиц) (морские

футы, °F).

- Опция *Brightness* (яркость) позволяет изменять яркость экрана смартфона или планшета.
- Функция *Offline Maps* (сохраненные карты) позволяет загрузить и сохранить выбранные карты. Карты сортируются по регионам или странам. Если карта загружена, ею можно пользоваться даже без подключения к интернету.
- Функция *Accounts* позволяет управлять настройками учетных записей. Можно выходить или входить в свои учетные записи *Facebook* или *Google+*.
- Кнопка *Run Simulation* (запустить имитацию) включает или выключает демонстрационный режим, при котором на экране отображается информация эхолота без подключения устройства *Deeper* к смартфону или планшету.



## ЭХОЛОТ

- Опция *Deeper* позволяет подключать несколько устройств *Deeper*, если вы используете более одного устройства.
- Кнопка *Boat Mode* (режим лодки) включает и выключает функцию использования лодки.
- Кнопка *Ice Fishing* включает и выключает функцию подледного лова.
- Опция *Frequency* (частота) позволяет выбрать одну из двух рабочих частот, что влияет на угол ультразвукового визирования (ширина диаграммы направленности).
- Опция *Vertical Flasher* позволяет контролировать интенсивность отраженного сигнала — включите ее, чтобы принимать эту информацию. Для просмотра этой информации опцию нужно выключить.
- Опцию *Night Fishing* нужно включать для ночной рыбалки и при использовании крышек для ночной рыбалки *Deeper*. Если крышки не используются, эту опцию нужно выключить.
- Опция *Depth Alarms* включает и выключает звуковые уведомления, появляющиеся, когда глубина под эхолотом меньше или больше заданных значений.
- Опция *Fish Alarm* включает и выключает звуковые уведомления, появляющиеся, когда под эхолотом появляется рыба нужного размера.
- Опция *Fish Depth* включает и выключает индикаторы глубины, которые отображаются на значках рыб.



## РУКОВОДСТВО

- Опция *Read Manual* открывает электронную версию руководства.
- Версия руководства соответствует версии приложения.



## **РЕЗЕРВНОЕ**

### **КОПИРОВАНИЕ (только**

#### **для Android)**

Позволяет сохранять резервные копии данных с использованием облачных сервисов. Резервируются примечания с фотоснимками с добавлением местоположения и настроек.

- Импорт данных резервирования.
- Экспорт данных резервирования.

[Вверх](#)

## **Совместимость**

Подтверждена совместимость устройства Deeper с различными устройствами на базе iOS и Android:

### **iOS 8.0 и более поздние**

iPhone 4S, iPhone 5, iPhone 5C, iPhone 5S, iPhone 6, iPhone 6 Plus, iPhone 6S, iPhone 6S Plus, iPod Touch (5-е поколение), iPod Touch (6-е поколение), iPad 2, iPad (3-е поколение), iPad (4-е поколение), iPad Air, iPad Air 2, iPad Mini (1-е поколение), iPad Mini 2, iPad Mini 3, iPad Mini 4.

### **Android 4.0 Ice Cream Sandwich и более поздние**

Устройство Android также должно иметь: Bluetooth, WiFi, встроенную камеру.

Плотность растра: mdpi, hdpi, xdpi и xxdpi

Размер экрана: Normal, Large и Xlarge.

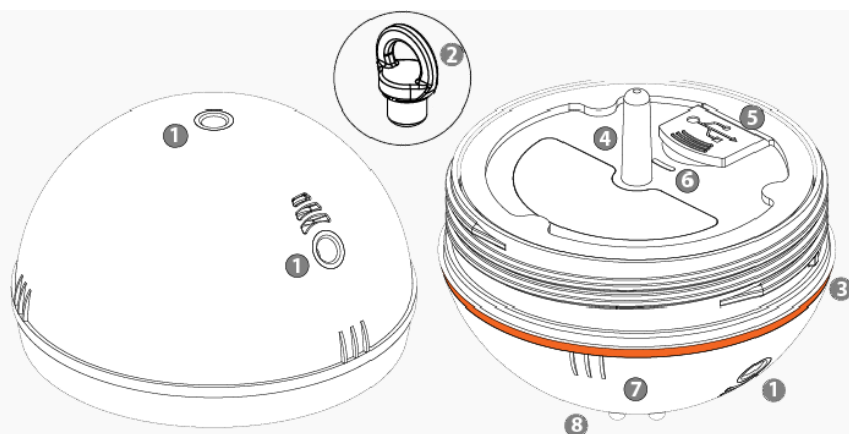
Мы работаем максимально эффективно, чтобы поддерживать столько устройств и версий программного обеспечения, сколько возможно, но если у вас есть ROM для вашего Android устройства или неофициально приобретенное мобильное устройство, у Вас могут возникнуть проблемы, которые мы не учитываем. Список совместимых устройств обновляется все время, если ваш аппарат не в списке - не паникуйте! Скорее всего, список будет обновлен очень скоро. Также, если у Вас возникли какие-либо проблемы, пожалуйста, сообщите нам, и мы постараемся разобраться.

[Вверх](#)

## **Изображения**

1. Точки крепежа
2. Крепежный винт
3. Главная пломба
4. Антенна
5. Соединение микро USB

- 6. Светодиодный индикатор состояния
- 7. Активная поверхность гидролокатора
- 8. Контакты водяного датчика



[Вверх](#)

## Обслуживание

Deeper был разработан таким образом, чтобы свести к минимуму необходимое техническое обслуживание пользователя. Однако, процедуры по уходу следует соблюдать:

- Регулярно проверяйте состояние оранжевого уплотнения. Если уплотнение повреждено, замените его немедленно на новое.
- Удаляйте воду, оставшуюся в устройстве после каждого использования
- Регулярно очищайте устройство от грязи, пыли, соли остатка или любого органического загрязнения, которое может образоваться в течение длительного использования. Избегайте растворителей пластика.
- При ловле в холодных условиях, очистите лед от активной поверхности гаджета и особенно от его гидролокатора, поскольку это может привести к неточной информации сонара
- Всегда держите аккумулятор Deeper заряженным. Даже если Вы не используете Deeper, заряжайте его каждые 2 месяца.



Убедитесь, что Вы следуете правилам безопасности, которые приведены в отдельном буклете.

[Вверх](#)

## Спецификация

Размер устройства	диаметр 2,55 дюйма (6,5 см)
Вес	100 г (0,22 фунтов)
Подключение	WiFi
Тип эхолота	двойной луч (широкий и узкий)
Частота	узкий - 290 кГц(15°) / широкий - 90 кГц (55°)
Диапазон WiFi	до ~328 футов/ ~100 метров. Зависит от ОС и смартфона.
Диапазон глубины	макс. / мин. ~262 футов (80 м) / широкий луч - 4,3 фута (1,3 м); узкий луч - 2 фута (0,5 м)
Конструкция водонепроницаемая,	ABS
Рабочая температура	от -20°C до 40 °C (от 4°F до 104 °F)
Питание	литий-полимерный аккумулятор 3,7 В

## Советы по устранению неполадок и хитр...

### Начало

Прежде чем использовать Глубже, всегда убедитесь, что вы винт в правом верхнем углу обложки. Водные знаки на корпусе и крышки должны соответствовать прекрасно, в противном случае утечки воды может привести к повреждению эхолота. Когда вы это делаете, вы все готово, чтобы начать!

### Подключение

Чтобы установить соединение не место глубже в воде не далее чем 16 футов от вас. Руководитель в настройках Bluetooth в смартфоне и выбрать для подключения к глубже. Если сопряжение успешно, вы начнете получать сонара показания, как только вы открываете приложение. Вы также получите уведомление "Connected глубже". Если вы боретесь, или это занимает слишком много времени, попробуйте перезагрузить приложение или перезагрузите смартфон.

### Прикрепление глубже

Есть три точки крепления на более глубоком. Никогда не используйте верхнюю один для рыбалки, это сделано для ловли с лодки. Если вы это сделаете, глубже будет согнуть по диагонали, поэтому вызывает проблемы с подключением. Когда вы рыбу с берега, банка или скамье подсудимых, использовать средний крепежный болт. Глубже останется в стабильном положении, обеспечивая плавное подключение и лучший доступный диапазон Bluetooth.

### Держите смартфон право

Имейте в виду, что вы не должны положить ваш смартфон на земле или держать его в кармане либо вас. Это может вызвать проблемы с подключением. Если у вас есть дело для вашего смартфона или планшета, безусловно, вы можете использовать его. Хотя в курсе, что он должен быть изготовлен из легкого пластика. Шкафы металлические или те из толстого пластика не будет передавать ни Bluetooth, ни Wi-Fi или радиосигнал. Лучший способ провести свой смартфон находится в ваших руках, хотя стержень крепления также очень удобно.

### Избегайте помех

Это очень важно для подключения к более глубокому только с одним устройством смарт одновременно. Если у вас есть несколько смартфонов или планшеты, включите Bluetooth выключен на всех устройствах, кроме того, который Вы хотите использовать. Кроме того, вы можете выключить Wi-Fi тоже. Это спасет вашу жизнь батареи и повысить производительность смартфона. Если ваш Глубже не включается в воде, может быть, что две металлические контакты были покрыты грязью. Просто мыть их с грубой губкой или кусочком ткани.

## **В курсе различных режимов**

На Deerer приложение, есть два режима, которые можно использовать: основные и детальные. Имейте в виду, что основной режим предоставляет вам более диапазоне Bluetooth, как он передает меньше данных. Он также потребляет меньше энергии, тогда как подробная режим может привести к более короткий диапазон, но предоставить Вам более реалистичный взгляд.

Все эти советы должны помочь вам получить максимальную отдачу от глужбе. Но если вы все еще возникают некоторые вопросы, пожалуйста, свяжитесь с нашей службой поддержки клиентов, и мы будем рады Вам помочь!

[Вверх](#)

### **Связаться с нами**

Если Вы хотите связаться с нами, пожалуйста, используйте форму Контакты, представленную на нашем сайте [www.buudeerer.com](http://www.buudeerer.com) или по электронной почте на [sales@buudeerer.com](mailto:sales@buudeerer.com). По любым вопросам относительно покупки Deerer, пожалуйста, обратитесь к дистрибьютору. Список всех Deerer дистрибьюторов, предоставляется на нашем сайте.

[Вверх](#)

### **Гарантия**

## **Гарантия**

Уважаемый клиент,

Благодарим Вас за покупку продукта Deerer, UAB. Мы надеемся, Вы будете с удовольствием им пользоваться. В том маловероятном случае, если у Вас будут потребности, по гарантийному и пост гарантийному обслуживанию, обратитесь к местному дилеру или в авторизованный сервис или непосредственно к Deerer, UAB: [support@buudeerer.com](mailto:support@buudeerer.com). Чтобы избежать лишних неудобств с Вашей стороны, мы рекомендуем Вам тщательно ознакомиться с документацией, прежде чем обращаться за гарантийным обслуживанием.

## **Ваша гарантия**

Эта гарантия распространяется на Ваш продукт Deerer, UAB, как указано в листовках, которые сопровождают этот продукт при условии, что он был куплен в течение гарантийного срока. Deerer, UAB гарантирует отсутствие дефектов материалов и изготовления на дату первоначальной покупки для периодов не менее одного года с этой даты. Deerer, UAB, которая обеспечивает и будет уважать эту гарантию обозначена в этой гарантии или сопроводительных открытках от той страны, где Вы ищете гарантийное обслуживание.

Если в течение гарантийного срока, продукт определяется как дефектный (на



дату первоначальной покупки) дефекты в материалах и работе, Deere, UAB или ASN в гарантийной области будет без оплаты за работу или замену частей, ремонта или (по усмотрению Deere, UAB) заменить продукт или дефектные детали при условии соблюдения условий и ограничений, приведенных ниже. Deere, UAB или ASN члены или дилеры могут заменить дефектные товары или детали на новые. Все изделия и детали заменены, становятся собственностью Deere, UAB.

## **Условия**

1. 1. Гарантийные услуги будут предоставляться только, если есть оригинал счета или чека (с указанием даты покупки, названия модели и имя дилера) вместе с дефектной продукцией в течение гарантийного срока. Deere, UAB или дилеры или уполномоченные представители сети (ASN) может свободно отказаться от выполнения гарантийных услуг, если эти документы не представлены или если они неповной или недостоверной. Эта гарантия не применяется, если название модели или серийный номер на изделии были изменены, стерты, удалены или сделаны неразборчивым.

2. 2. Эта гарантия не распространяется на транспортные расходы и риски, связанные с транспортировкой вашего продукта от Deere, UAB а потому дилера.

3. 3. Эта гарантия не распространяется на:

а) периодическое техническое обслуживание и ремонт или замена частей в результате износа.

б) расходные материалы (компоненты, которые, как ожидается, требуют периодической замены на протяжении всего срока службы продукта, таких как батареи).

в) повреждения или дефекты, вызванные использованием, эксплуатацией или обработкой продукта, несовместимым с нормой личного пользования, описанного в данном руководстве.

г) повреждения или изменения продукта, в результате неправильного использования, в том числе:

- не обслуживается
- несчастные случаи, излишнее тепло, огонь, химические вещества, пыль, другие вещества, вибрации, скачки напряжения, избыток или неправильное питание или входное напряжение, радиация, электростатические разряды в том числе освещения, других внешних сил и последствий.
- Повреждения в результате физического, косметического или повреждения поверхности, изменения в продукте.
- неспособность использовать продукт по назначению или не в соответствии с руководством по использованию Deere.
- Несоблюдение инструкции, руководства пользователя Deere.
- Несоблюдение инструкции по безопасности и правил использования Deere.
- использования продукта не в соответствии с техникой безопасности или стандартов в стране, где он используется
- Использование продукта с аксессуарами, периферийным оборудованием и другими продуктами типа, состояния и стандарта Deere, UAB

- ремонт или попытки ремонта лицами, не являющимися Deere, UAB или члены ASN
- корректировки или переработки без предварительного письменного согласия Deere, UAB, в том числе:

модернизация продукта за пределы спецификаций или функций, описанных в учебном руководстве, или

модификация продукта, чтобы соответствовать национальным или местными техническими стандартам или стандартам безопасности в странах.

- батареи устройства, если циклы зарядки превысили 300, отслеживаемые прошивкой. Обратите внимание, что в этом случае батарею все равно можно заменить за свой счет сервисом Out-Of-Warranty Deere, UAB

4. 4. Эта гарантия распространяется только на аппаратные компоненты изделия. Она не распространяется на программное обеспечение (будь то Friday Lab, UAB или другое), для которых лицензионное соглашение конечного пользователя или отдельные гарантии / гарантия заявления или исключения предусмотрены или предназначены для применения.

5. 5. Deere, UAB не гарантирует, что работа с Deere строит без ошибок или прерываний. Небольшие сбои могут возникать по причинам, описанным в главе этого руководства по устранению неполадок или из-за других непредвиденных обстоятельств вне нашего контроля, такие как изменения в программном обеспечении или его конфигурации мобильного или планшетного устройства используемого с устройством.

6. 6. Мы хотели бы сообщить Вам, что плата за диагностику вашего продукта, должна быть оплачены Вами, если:

а) диагностика Вашего продукта, выполнена Deere, UAB или авторизованным дилером, в авторизованном сервисном центре доказывает, что Вы не будете иметь право на ремонт по гарантии (с любой причине), чтобы исправить дефект;

б) или Ваш продукт работает должным образом и не обнаружена аппаратная неисправность.

## **Как получить гарантийное обслуживание?**

Перед тем как подать претензию по гарантии, мы рекомендуем Вам связаться с нами [support@buideerer.com](mailto:support@buideerer.com) для оказания технической помощи. Обоснованные претензии по гарантии, как правило, обрабатываются через точку покупки в течение первых тридцати (30) дней после приобретения, однако это время может варьироваться в зависимости от того, где вы приобрели продукт - пожалуйста, свяжитесь с Deere, UAB или с продавцом, где Вы приобрели товар. Гарантийные претензии, которые не могут быть оформлены через точки покупки и любые другие вопросы связанные с продуктами, следует обращаться непосредственно к Deere, UAB. Адреса и контактная информация фирмы Deere, UAB можно найти в документации, сопровождающей изделие или в Интернете по адресу [www.buideerer.com](http://www.buideerer.com).

## **Исключения и ограничения**

*Deere, UAB не несет никаких обязательств, кроме указанных выше (включая выраженные, подразумеваемые, предусмотренные законодательством или иные не указанные прямо обязательства), как в отношении изделия, так и сопутствующего программного обеспечения, его качества, функционирования, точности, надежности, годности для конкретного применения, и прочего. Если данное исключение не разрешено или не полностью разрешено соответствующим законодательством, Deere, UAB исключает либо ограничивает свои обязательства только до разрешенного соответствующим законодательством минимума. Все обязательства, которые запрещается исключать полностью, будут ограничены (в предусмотренной соответствующим законодательством мере) периодом действия настоящей гарантии.*

*Deere, UAB только Обязуется согласно данной гарантии выполнять ремонт или замену продукции, подлежащей этим условиям гарантии.*

*а) нарушения или эксплуатация продукта или связанных с ним продуктов из-за дефектов или отсутствия в то время, как Deere, UAB или ASN, что стало причиной простоя, потери времени или прерывания предпринимательской деятельности*

*б) неточности на выходе из продукта или связанных с ним продуктов*

*в) другие причины.*

*Это относится и к потере и повреждению в любой правовой плоскости, включая небрежность и другие правонарушения, нарушения контракта и обязательств гарантий, и строгой ответственности (даже там, где Deere, UAB или ASN были предупреждены о возможности таких убытков).*

*Где это уместно, законодательство запрещает или ограничивает эти исключения ответственности, Deere, UAB исключает или ограничивает свою ответственность только в максимальной степени, разрешенной действующим законодательством. Deere, UAB, ответственность в рамках данной гарантии ни в коем случае не должна превышать сумму, уплаченную за продукт, но если применимое законодательство позволяет ограничение только более высокой ответственности, применяются более высокие ограничения.*

## **Ваши законные права защищены**

*Потребители имеют юридические (законные) права согласно соответствующих национальных законов, связанных с продажей потребительских товаров. Данная гарантия не затрагивает законные права, которые Вы можете иметь, ни те права, которые не могут быть исключены или ограничены, ни права в отношении лица, у которого Вы приобрели изделие. Вы можете заявить о своих правах.*

## **Никаких других гарантий**

*Ни Deere, UAB, дилер, агент или сотрудник не имеет права вносить изменения, продлять или вносить дополнения в эту гарантию.*

## Транспортировка

Встроенные литий-ионные батареи подпадают под действие законодательства об опасных товарах. Пользователь может перевозить изделие по автодороге без дополнительных предписаний. При перевозке третьей стороной (напр., воздушным транспортом для экспедиторского агентства), необходимо соблюдать специальные требования к упаковке и маркировке. Для подготовки изделия к отгрузке необходима консультация специалиста по вредным веществам.

[Вверх](#)

## Правовая информация

© 2016 Глубже, ЗАО. Патенты в ожидании. Все права защищены. "Глубже" является торговыми марками из Глубже, UAB. Это торговые марки не могут быть использованы без разрешения Глубже, UAB. Воспроизведение в целом или в части запрещено без предварительного согласия от Глубже, UAB.

Deeper, UAB оставляет за собой право изменять любую информацию, содержащуюся в этом документе, без предварительного уведомления.

Товарный знак Bluetooth. Логотипы и товарный знак Bluetooth являются собственностью Bluetooth SIG, Inc., любое их использование Deeper, UAB осуществляется по лицензии Bluetooth SIG.

Apple, iPhone, iPad и iPod являются зарегистрированными торговыми марками компании Apple Inc, зарегистрированной в США и других странах. App Store является знаком обслуживания компании Apple Inc

"Made for iPhone" и "Made for iPad" означает, что электронный аксессуар был разработан специально для подключения к iPhone, или iPad соответственно, и был сертифицирован разработчиком на соответствие стандартам качества Apple. Apple не несет ответственности за работу данного устройства или его соответствие стандартам безопасности и регулятивным нормам. Пожалуйста, обратите внимание, что использование этого аксессуара с iPhone, iPad может повлиять на производительность.

iOS является торговой маркой или зарегистрированной торговой маркой компании Cisco в США и других странах и используется по лицензии.

Android, Google Play, Google Maps, Google логотип и Google+ являются зарегистрированными торговыми марками компании Google Inc, зарегистрированной в США и других странах.

Другие товарные знаки и названия, упомянутые в данном документе или в отдельном буклете, предназначаются только для идентификации и учебных целей и могут быть товарными знаками или зарегистрированными товарными знаками соответствующих владельцев.

[Вверх](#)